

"ГОСТ 4648-2014 (ISO 178:2010).
Межгосударственный стандарт. Пластмассы.
Метод испытания на статический изгиб"
(введен в действие Приказом Росстандарта от
29.05.2014 N 461-ст)

Введен в действие
Приказом Федерального
агентства по техническому
регулированию и метрологии
от 29 мая 2014 г. N 461-ст

МЕЖГОСУДАРСТВЕННЫЙ СТАНДАРТ
ПЛАСТМАССЫ
МЕТОД ИСПЫТАНИЯ НА СТАТИЧЕСКИЙ ИЗГИБ
Plastics. Method of static bending test
(ISO 178:2010, MOD)
ГОСТ 4648-2014
(ISO 178:2010)

МКС 83.080

Дата введения
1 марта 2015 года

Предисловие

Цели, основные принципы и порядок проведения работ по межгосударственной стандартизации установлены [ГОСТ 1.0-92](#) "Межгосударственная система стандартизации. Основные положения" и [ГОСТ 1.2-2009](#) "Межгосударственная система стандартизации. Стандарты межгосударственные, правила и рекомендации по межгосударственной стандартизации. Правила разработки, принятия, применения, обновления и отмены".

Сведения о стандарте

1. Подготовлен Объединением юридических лиц "Союз производителей композитов" (Союзкомполит) и Открытым акционерным обществом "Институт пластических масс имени Г.С. Петрова" (ОАО "Институт пластмасс") на основе аутентичного перевода на русский язык указанного в пункте 4 стандарта, который выполнен ФГУП "СТАНДАРТИНФОРМ".

2. Внесен Техническим комитетом по стандартизации ТК 230 "Пластмассы, полимерные материалы и методы их испытаний".

3. Принят Межгосударственным советом по стандартизации, метрологии и сертификации (Протокол от 27 февраля 2014 г. N 64-П).

За принятие проголосовали:

Краткое наименование страны по МК (ИСО 3166) 004-97	Код страны по МК (ИСО 3166) 004-97	Сокращенное наименование национального органа по стандартизации
Азербайджан	AZ	Азстандарт
Армения	AM	Минэкономики Республики Армения
Беларусь	BY	Госстандарт Республики Беларусь

Киргизия	KG	Кыргызстандарт
Россия	RU	Росстандарт
Таджикистан	TJ	Таджикстандарт

4. [Приказом](#) Федерального агентства по техническому регулированию и метрологии от 29 мая 2014 г. N 461-ст межгосударственный стандарт ГОСТ 4648-2014 (ISO 178:2010) введен в действие в качестве национального стандарта Российской Федерации с 1 марта 2015 г.

5. Настоящий стандарт модифицирован по отношению к международному стандарту ISO 178:2010 Plastics - Determination of flexural properties (Пластмассы. Определение свойств при изгибе).

Наименование настоящего стандарта изменено относительно наименования указанного международного стандарта для приведения в соответствие с ГОСТ 1.5-2001 ([подраздел 3.6](#)).

Ссылки на непринятые стандарты ISO включены в библиографию.

КонсультантПлюс: примечание.

Дополнительные фразы, слова, показатели и их значения, выделенные курсивом в официальном тексте документа, в электронной версии документа отмечены знаком "&".

Дополнительные фразы, слова, показатели и их значения, включенные в текст настоящего стандарта, выделены курсивом.

Перевод с английского языка (en).

Официальные экземпляры международного стандарта, на основе которого подготовлен настоящий межгосударственный стандарт, имеются в Федеральном фонде технических регламентов и стандартов.

Ссылки на международные стандарты, которые не приняты в качестве межгосударственных стандартов, заменены в разделе "Нормативные ссылки" и тексте стандарта ссылками на соответствующие межгосударственные стандарты.

Информация о замене ссылок с разъяснением причин их внесения приведена в [Приложении В](#).

Сравнение структуры настоящего стандарта со структурой указанного международного стандарта приведено в дополнительном [Приложении Г](#).

Степень соответствия - модифицированная (MOD).

6. Взамен [ГОСТ 4648-71](#).

Информация об изменениях к настоящему стандарту публикуется в ежегодном информационном указателе "Национальные стандарты", а текст изменений и поправок - в ежемесячном информационном указателе "Национальные стандарты". В случае пересмотра (замены) или отмены настоящего стандарта соответствующее уведомление будет опубликовано в ежемесячном информационном указателе "Национальные стандарты". Соответствующая информация, уведомление и тексты размещаются также в информационной системе общего пользования - на официальном сайте Федерального агентства по техническому регулированию и метрологии в сети Интернет.

1. Область применения

1.1. Настоящий стандарт устанавливает метод определения свойств жестких ([3.12](#)) и полужестких пластмасс при статическом изгибе. В стандарте определен рекомендуемый тип образца для испытания, а также другие типы образцов для испытания для случаев, когда невозможно использовать рекомендуемый образец. Установлен диапазон скоростей испытания.

1.2. Метод используют для изучения поведения образцов пластмасс для испытания при изгибе и для определения прочности при изгибе, модуля упругости при изгибе и других показателей, отражающих зависимость изгибающего напряжения от относительной деформации при изгибе, полученную при определенных условиях. Сущность метода заключается в том, что образец для испытания, свободно лежащий на опорах, кратковременно нагружают в середине между опорами (испытание при трехточечном изгибе).

1.3. Метод настоящего стандарта применим к следующим материалам:

- термопластичным материалам для формования и экструзии, включая ненаполненные, наполненные, упрочненные композиции; жесткие термопластичные листы;

- терморезистивным материалам для формования, включая наполненные и упрочненные композиции и листы из терморезистивных материалов.

Настоящий стандарт распространяется также на упрочненные композиции с длиной волокна $\leq 7,5$ мм по стандартам [1] и [2]. Для материалов, упрочненных длинным волокном с длиной волокна $> 7,5$ мм, применим стандарт [3].

Метод настоящего стандарта неприменим к жестким ячеистым материалам и слоистым структурам (типа сэндвич), содержащим ячеистый материал.

В этих случаях используют стандарты [4] и/или [5].

Примечание. Для определенных типов пластмасс, упрочненных тканями или волокнами, предпочтительным является испытание при четырехточечном изгибе по стандарту [3].

1.4. Настоящий стандарт предусматривает использование образцов для испытания, которые могут быть отформованы различными методами, изготовлены механической обработкой из центральной части стандартного многоцелевого образца для испытаний по стандарту [6] или изготовлены механической обработкой из готовых изделий, полуфабрикатов, таких как слоистые пластики и листы, полученные экструзией или литьем без давления.

1.5. В настоящем стандарте установлены рекомендуемые размеры образца для испытания. Испытания, проведенные на образцах разных размеров или на образцах, изготовленных при разных условиях, могут дать несопоставимые результаты. Другие факторы, такие как скорость испытания и условия кондиционирования образцов, также могут влиять на результаты.

Примечание. Свойства при изгибе могут зависеть от толщины образующегося при формовании ориентированного поверхностного слоя, особенно у полукристаллических полимеров.

1.6. Результаты испытаний используют для контроля качества пластмасс и не применяют для конструкторских расчетов.

1.7. Для пластмасс, имеющих нелинейную зависимость "изгибающее напряжение/относительная деформация", свойства при изгибе не показательны. Формулы, представленные в настоящем стандарте, относятся только к линейной зависимости при условии, что величина прогиба образца значительно меньше его толщины.

Для рекомендуемого образца для испытания размером 80 x 10 x 4 мм при установленной относительной деформации изгиба 3,5% и отношении расстояния между опорами к толщине (L/h), равном 16, прогиб равен $1,5h$.

Испытания на изгиб более пригодны для жестких и хрупких пластмасс, имеющих малые прогибы при разрушении, и менее пригодны для мягких и вязко-эластичных пластмасс.

1.8. Настоящий стандарт устанавливает два метода испытания - А и Б.

Метод А предусматривает использование одной скорости деформации в течение всего испытания - 1 %/мин.

Метод Б предусматривает следующие скорости деформации: 1 %/мин - для определения модуля упругости при изгибе и 5 или 50 %/мин в зависимости от свойств пластмассы - для определения характеристик в оставшейся части кривой "изгибающее напряжение/относительная деформация".

2. Нормативные ссылки

В настоящем стандарте использованы нормативные ссылки на следующие межгосударственные стандарты:

&ГОСТ 6507-90 Микрометры. Технические условия

ГОСТ 12015-66 Пластмассы. Изготовление образцов для испытания из реактопластов. Общие требования

ГОСТ 12019-66 Пластмассы. Изготовление образцов для испытания из термопластов. Общие требования

ГОСТ 12423-2013 Пластмассы. Условия кондиционирования образцов (проб)

ГОСТ 14359-69 Пластмассы. Методы механических испытаний. Общие требования

ГОСТ 25015-81 Пластмассы ячеистые и пенорезиновые. Метод определения линейных размеров

ГОСТ 26277-84 Пластмассы. Общие требования к изготовлению образцов способом механической обработки

ГОСТ 28840-90 Машины для испытания материалов на растяжение, сжатие и изгиб. Общие технические требования.&

Примечание. При пользовании настоящим стандартом целесообразно проверить действие ссылочных стандартов в информационной системе общего пользования - на официальном сайте Федерального агентства по техническому регулированию и метрологии в сети Интернет или по ежегодному информационному указателю "Национальные стандарты", который опубликован по состоянию на 1 января текущего года, и по выпускам ежемесячного информационного указателя "Национальные стандарты" за текущий год. Если ссылочный стандарт заменен (изменен), то при пользовании настоящим стандартом следует руководствоваться заменяющим (измененным) стандартом. Если ссылочный стандарт отменен без замены, то положение, в котором дана ссылка на него, применяется в части, не затрагивающей эту ссылку.

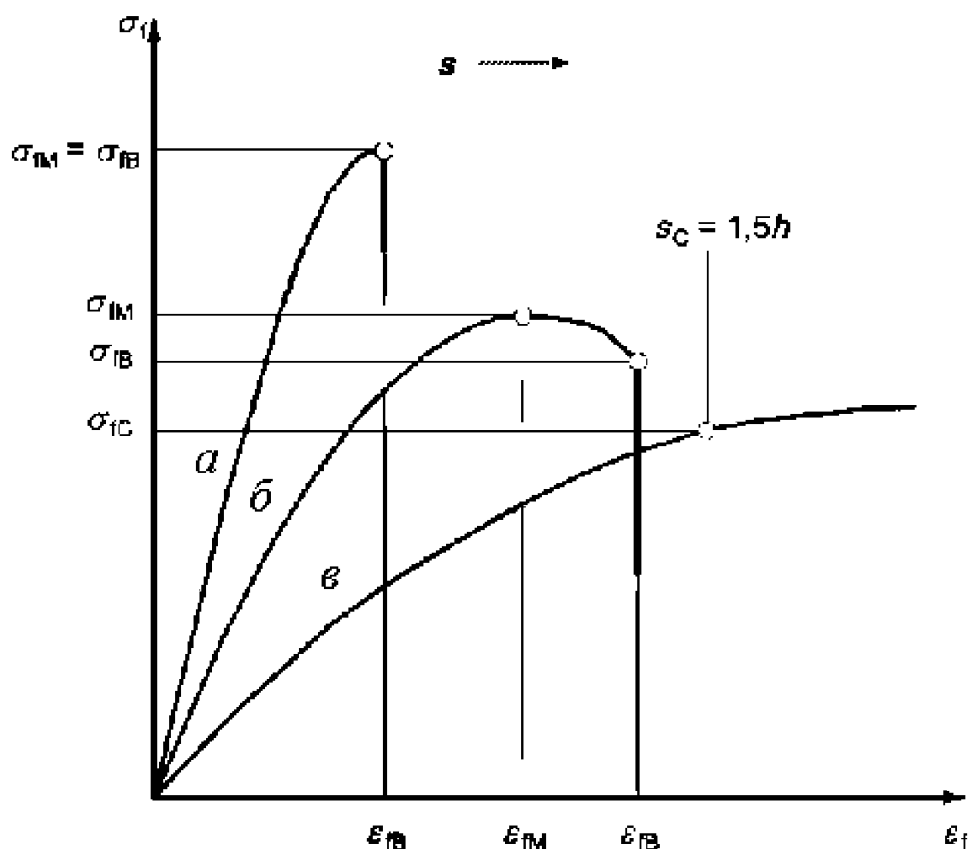
3. Термины и определения

В настоящем стандарте применены следующие термины с соответствующими определениями:

3.1. Скорость испытания V , мм/мин: скорость относительного перемещения нагружающего наконечника и опор.

3.2. Изгибающее напряжение σ_f , МПа: номинальное напряжение, возникающее на поверхности образца, противоположной нагруженной стороне, посередине между опорами [см. 9.1, формула (5)].

3.3. Изгибающее напряжение при разрушении σ_{fB} , МПа: изгибающее напряжение, возникающее в момент разрушения образца (рисунок 1, кривые а и б).



- а - образец разрушается до проявления текучести;
- б - образец выдерживает максимальную нагрузку и разрушается до достижения заданного значения прогиба s_c ;
- в - образец не дает предела текучести и не разрушается до достижения заданного значения прогиба s_c .

Рисунок 1. Типичные кривые зависимости изгибающего напряжения σ_f от относительной деформации изгиба ϵ_f и прогиба s

3.4. Изгибающее напряжение при максимальной нагрузке σ_{fM} , МПа: максимальное изгибающее напряжение, выдерживаемое образцом в процессе испытания на изгиб (рисунок 1, кривые а и б).

3.5. Изгибающее напряжение при заданном значении прогиба σ_{fc} , МПа: изгибающее напряжение при заданном значении прогиба s_c в соответствии с 3.7 (рисунок 1, кривая с).

3.6. Прогиб s , мм: расстояние, на которое при изгибе верхняя или нижняя поверхность испытываемого образца в середине между опорами отклоняется от своего первоначального положения.

3.7. Заданное значение прогиба s_c , мм: прогиб, равный 1,5 толщины h , образца для испытания.

Примечание. При использовании расстояния между опорами $L = 16h$ заданное значение прогиба соответствует относительной деформации изгиба 3,5% (3.8).

3.8. Относительная деформация изгиба ε_f , % или безразмерная величина: номинальное изменение длины участка поверхности образца, противоположной нагруженной стороне, в середине между опорами.

Примечание. Вычисляют в соответствии с соотношением, приведенным в 9.2, формула (4).

3.9. Относительная деформация изгиба при разрушении ε_{fB} , % или безразмерная величина: относительная деформация изгиба при разрушении образца для испытания (рисунок 1, кривые а и б).

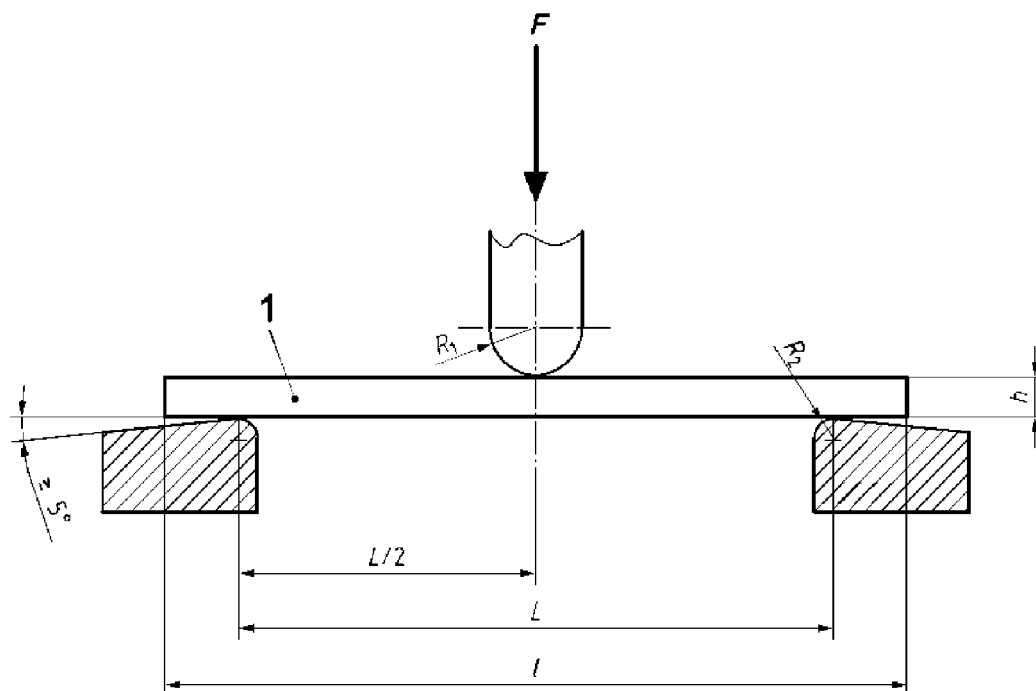
3.10. Относительная деформация изгиба при максимальной нагрузке (ε_{fM} , % или безразмерная величина): относительная деформация изгиба при максимальном изгибающем напряжении (рисунок 1, кривые а и б).

3.11. Модуль упругости при изгибе, модуль при изгибе E_f , МПа: отношение разности значений $\sigma_{f2} - \sigma_{f1}$ к соответствующей разности значений относительных деформаций $\varepsilon_{f2}(=0,0025) - \varepsilon_{f1}(=0,0005)$ [см. 9.3, формула (9)].

Примечание. Модуль упругости при изгибе только приблизительно соответствует значению модуля Юнга.

3.12. Жесткие пластмассы: пластмассы, имеющие модуль упругости при изгибе или при растяжении более 700 МПа по стандарту [7].

3.13. Расстояние между опорами L , мм: расстояние между точками контакта образца с опорами (рисунок 2).



1 - образец для испытания; F - прилагаемая нагрузка;
 R_1 - радиус нагружающего наконечника; R_2 - радиус опор;
h - толщина образца; l - длина образца;
L - расстояние между опорами

Рисунок 2. Положение образца в начале испытания

3.14. Скорость деформации $\dot{\epsilon}$, %/с или с^{-1} : скорость увеличения относительной деформации изгиба (3.8) при испытании.

4. Сущность метода

Сущность метода заключается в том, что испытуемый образец прямоугольного поперечного сечения, свободно лежащий на опорах, подвергают изгибу с постоянной скоростью в середине между опорами до его разрушения или до достижения образцом заданной величины относительной деформации и/или прогиба. Во время испытания измеряют нагрузку, прилагаемую к образцу, и соответствующие значения прогиба посередине между опорами.

5. Аппаратура

5.1. Общие положения

Испытательная машина должна соответствовать требованиям, приведенным в 5.2 - 5.4.

5.2. Скорость испытания

Испытательная машина должна обеспечивать скорость испытания (3.1) в соответствии с таблицей 1.

Таблица 1

Рекомендуемые значения скорости испытания V

Скорость испытания, мм/мин	Допускаемые отклонения, %
1	+/- 20
2	+/- 20
5	+/- 20
10	+/- 20
20	+/- 10
50	+/- 10
100	+/- 10
200	+/- 10
500	+/- 10

Примечания:
1. Самую низкую скорость используют для образцов толщиной от 1 до 3,5 мм (см. 8.5).
&2. При контроле качества рекомендуется использовать скорость 10 мм/мин.&

5.3. Опоры и нагружающий наконечник

Две опоры и центральный нагружающий наконечник располагают в соответствии с рисунком 2. Параллельность опор и нагружающего наконечника в пределах ширины образца должна быть установлена с точностью +/- 0,2 мм.

Радиус R_1 нагружающего наконечника и радиус краев R_2 опор должны иметь следующие размеры:

$$R_1 = (5,0 \pm 0,2) \text{ мм};$$

$$R_2 = (2,0 \pm 0,2) \text{ мм при толщине испытуемого образца } \leq 3 \text{ мм и}$$

$$R_2 = (5,0 \pm 0,2) \text{ мм при толщине испытуемого образца } > 3 \text{ мм.}$$

Расстояние между опорами L должно быть регулируемым.

&Допускается использовать роликовые опоры или опоры другой формы при условии соблюдения радиусов, на которые опирается образец.&

5.4. Системы измерения нагрузки и прогиба

5.4.1. Система измерения нагрузки

&Система измерения нагрузки - в соответствии с требованиями для группы машин 0-У по [ГОСТ 28840](#) (предел допускаемой погрешности - $\pm 0,5\%$ измеряемой нагрузки), допускается использовать системы измерения нагрузки в соответствии с требованиями для группы машин 1-У по [ГОСТ 28840](#) (предел допускаемой погрешности - $\pm 1,0\%$ измеряемой нагрузки).&

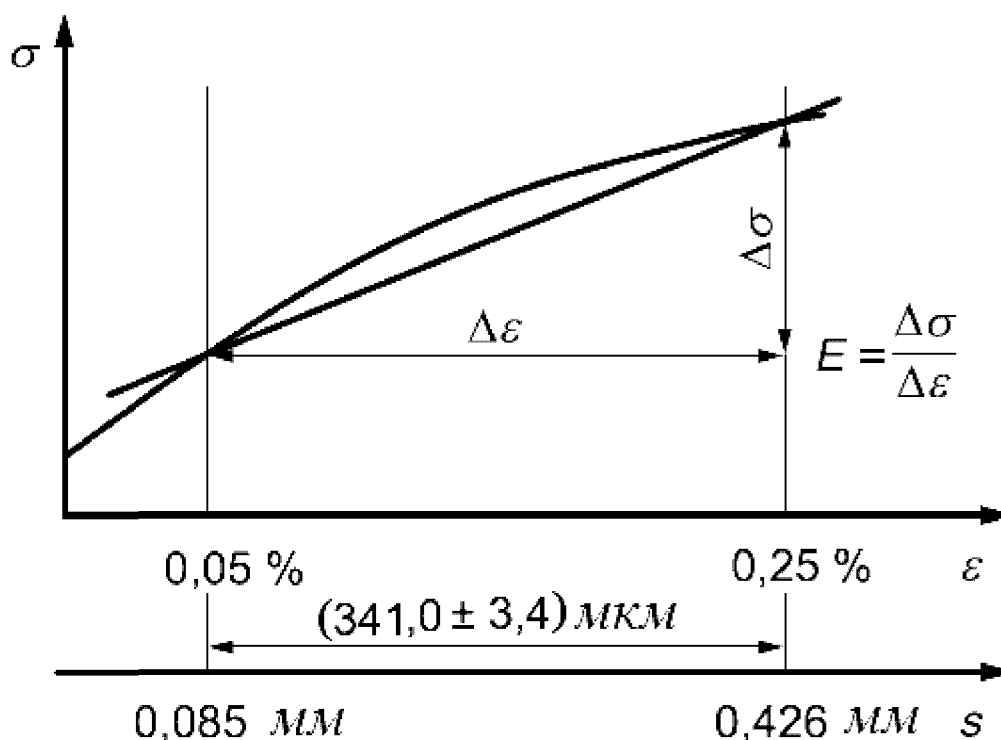
5.4.2. Система измерения прогиба

&Система измерения прогиба - в соответствии с требованиями для группы машин 1-Д по [ГОСТ 28840](#) (предел допускаемой погрешности - $\pm 1,0\%$ верхнего предела диапазона измерителя), допускается использовать системы измерения прогиба в соответствии с требованиями для группы машин 2-Д по [ГОСТ 28840](#) (предел допускаемой погрешности - $\pm 2,0\%$ верхнего предела диапазона измерителя).&

Это требование должно выполняться для всего диапазона измеряемых значений прогиба. Бесконтактные системы можно использовать при условии, что они отвечают требованиям точности, изложенным выше. На систему измерения прогиба не должна оказывать влияние податливость испытательной машины.

&Допускается проводить измерение прогиба с погрешностью не более $\pm 2\%$.&

При определении модуля упругости при изгибе система измерения прогиба должна фиксировать изменения в прогибе с точностью не менее 1% измеряемого значения, что соответствует $\pm 3,4$ мкм при расстоянии между опорами L , равном 64 мм, и толщине образца h , равной $4,0$ мм ([рисунок 3](#)). Для других значений толщины образцов и расстояния между опорами требуется система измерения прогиба с другой точностью.



σ - изгибающее напряжение; ε - относительная деформация изгиба; s - соответствующий прогиб образца толщиной 4 мм при расстоянии между опорами 64 мм

Рисунок 3. Требования к точности измерений для определения модуля при изгибе

Для измерения прогиба подходят любые системы, способные измерять прогиб с указанной выше точностью.

Примечание. Перемещение траверсы включает не только прогиб самого образца, но также вдавливание в образец нагружающего наконечника и опор и деформацию испытательной машины. Деформация испытательной машины - это податливость испытательной машины так же, как податливость датчика нагрузки. Податливость зависит как от типа машины, так и от нагрузки. Следовательно результаты, полученные на испытательных машинах разных типов, несопоставимы.

Определение модуля упругости при изгибе нельзя проводить по перемещению траверсы, кроме случаев, когда применяют соответствующую коррекцию на податливость машины.

5.5. Оборудование для измерения ширины и толщины образцов для испытания

5.5.1. Жесткие материалы

5.5.1.1. Толщина образцов для испытания

Измеряют микрометром в точках, находящихся на расстоянии +/- 2 мм от центра образца, с использованием микрометра по ГОСТ 6507, обеспечивающего измерение с погрешностью +/- 0,01 мм.

Прижимающая поверхность микрометра должна быть плоской, круглой формы, диаметром ≥ 4 мм. Опорная площадка должна иметь сферическую форму радиусом 50 мм.

5.5.1.2. Ширина испытываемого образца

Измеряют в соответствии со стандартом [8] с использованием микрометра, обеспечивающего измерение с погрешностью $\pm 0,02$ мм. Прижимающая поверхность должна быть плоской или круглой формы диаметром 1 мм или прямоугольной формы со стороной 1 мм, параллельной толщине образца.

&Рекомендуется проводить измерение ширины образца микрометром типа МК по ГОСТ 6507.&

5.5.2. Эластичные материалы

Размеры образцов для испытания измеряют в соответствии с ГОСТ 25015&.

6. Образцы для испытания

6.1. Форма и размеры

6.1.1. Общие положения

Размеры образцов для испытания должны быть указаны в нормативном документе или технической документации на материал в соответствии с 6.1.2 или 6.1.3 или согласованы между заинтересованными сторонами.

6.1.2. Рекомендуемый тип образца

Размеры рекомендуемого типа образца, мм, должны быть следующими:

- длина (l) - 80 ± 2 ;
- ширина (b) - $10,0 \pm 0,2$;
- толщина (h) - $4,0 \pm 0,2$.

Для любого образца толщина в пределах центральной трети длины не должна отличаться более чем на 2% от своего среднего значения. Соответствующее максимальное отклонение для ширины - 3%. Поперечное сечение образца должно быть прямоугольным, без скругления углов, кроме случаев, указанных в 6.4.

Рекомендуемый образец может быть изготовлен прессованием или методом литья под давлением по ГОСТ 12015, ГОСТ 12019 или механическим способом из центральной части многоцелевого образца для испытания по стандарту [6].

6.1.3. Другие типы образцов для испытаний

В случае невозможности использования рекомендуемого образца для испытаний используют образцы в соответствии с таблицей 2.

Примечание. При изготовлении образцов из листов большой толщины лист срезают до требуемой толщины только с одной стороны. При испытаниях образец обычно кладут на опоры той стороной, которая не подвергалась механической обработке.

Таблица 2

Соотношения ширины и толщины образцов для испытаний

Номинальная толщина h, мм	Ширина b $\pm 0,5$, мм
$1 < h \leq 3$	25,0; 15,0

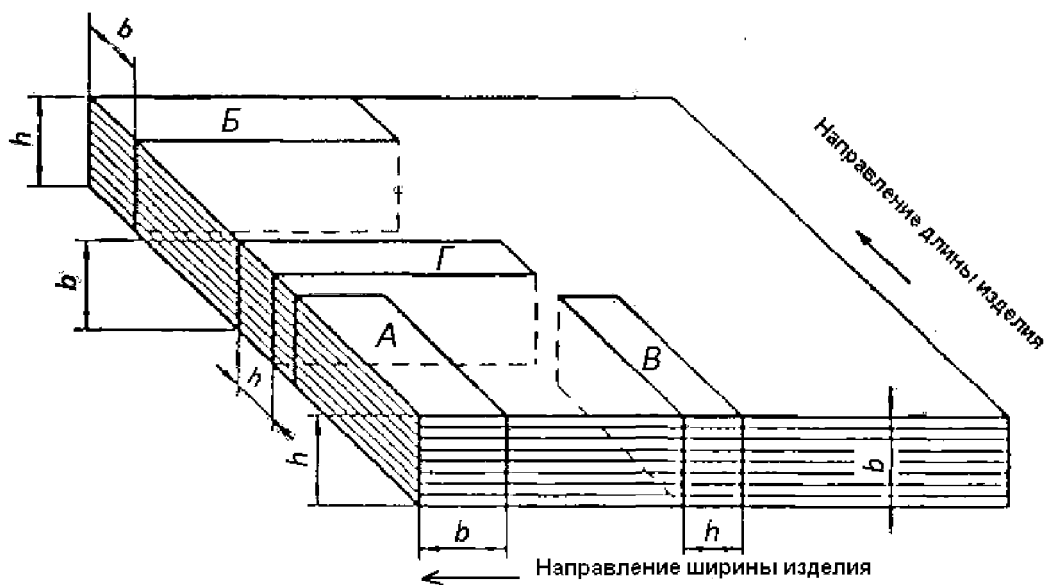
$3 < h \leq 5$	10,0; 15,0
$5 < h \leq 10$	15,0
$10 < h \leq 20$	20,0; 30,0
$20 < h \leq 35$	35,0; 50,0
$35 < h \leq 50$	50,0; 80,0
Примечание. Для материалов с крупными частицами наполнителя ширина должна быть не менее 30 мм.	

6.2. Анизотропные материалы

6.2.1. При испытании материалов, свойства при изгибе которых зависят от направления, образцы вырезают так, чтобы изгибающее напряжение при испытании образца было приложено в том же направлении, что и при эксплуатации изделий из этих материалов, если это известно. Соотношение между испытываемым образцом и предполагаемым конечным продуктом будет определять целесообразность использования рекомендуемого образца для испытаний.

Примечание. Положение или ориентация в материале, а также размеры испытываемых образцов оказывают значительное влияние на результаты испытаний.

6.2.2. Если различие характеристик материала при изгибе в двух основных направлениях составляет более 20%, то испытания следует проводить для каждого направления. Ориентацию образцов для испытания относительно основных направлений следует регистрировать (рисунок 4).



Положение образца	Направление изделия	Направление приложения силы
A	Длина	Перпендикулярно
B	Ширина	
V	Длина	Параллельно

Г	Ширина	
---	--------	--

Рисунок 4. Положение образцов относительно основных направлений изделия и направления приложенной силы

6.3. Изготовление образцов для испытания

6.3.1. Образцы из композиций для литья, экструзии и прессования

Образцы следует изготавливать в соответствии с нормативными документами или технической документацией на материал. Если такие требования отсутствуют и если нет других соглашений между заинтересованными сторонами, образцы изготавливают прессованием или литьем под давлением в соответствии с ГОСТ 12015 и ГОСТ 12019.

6.3.2. Образцы из листов

Образцы следует изготавливать из листов механической обработкой в соответствии с ГОСТ 26277.

6.4. Проверка образцов

Образцы не должны быть изогнуты, все поверхности образцов должны быть взаимно перпендикулярны и параллельны (см. примечание). Поверхности и кромки образцов не должны иметь вмятин, царапин, усадочных раковин, заусенцев и других видимых дефектов.

Образцы следует проверять на соответствие указанным требованиям путем визуального осмотра с помощью столярного угольника или плоской плиты и измерения микрометром.

Образцы, которые после осмотра или измерения не соответствуют требованиям, должны быть изъяты или обработаны до необходимых размеров и формы перед испытанием.

Примечание. Следует иметь в виду, что образцы для испытания, полученные литьем под давлением, как правило, имеют скос углов на 1° или 2° для свободного извлечения из литьевой формы, поэтому боковые грани литьевых образцов не параллельны. Кроме того, литьевые образцы всегда имеют усадочную раковину, т.к. вследствие различных условий охлаждения толщина в центре испытуемого образца обычно меньше, чем у краев.

6.5. Число образцов для испытания

6.5.1. Для анизотропных пластмасс следует испытывать не менее пяти образцов в каждом направлении (рисунок 4). Число образцов может быть больше пяти, если требуется более высокая прецизионность среднего значения. Прецизионность можно оценить с помощью 95-процентного доверительного интервала (см. ГОСТ 14359).

6.5.2. Число образцов, полученных методом литья под давлением, - не менее пяти. Для того чтобы исключить влияние неоднородности, получаемой при литье, рекомендуется испытывать образцы всегда в одном и том же положении, т.е. всегда класть образец на опоры стороной, которая контактировала с матрицей, или стороной, которая контактировала с пуансоном, чтобы исключить эффекты асимметрии, создаваемые в процессе литья.

6.5.3. Результаты испытаний образцов, которые разрушились за пределами центральной трети длины между опорами, не учитывают; вместо них испытывают новые образцы.

7. Кондиционирование

Кондиционирование испытуемых образцов должно соответствовать требованиям нормативного документа или технической документации на материал. При отсутствии таких требований следует использовать наиболее подходящие условия кондиционирования, приведенные в ГОСТ 12423, если

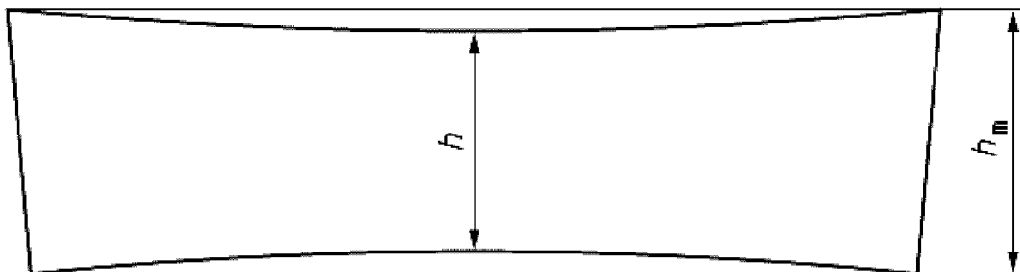
иное не согласовано с заинтересованными сторонами, например испытания при повышенных или пониженных температурах.

Рекомендуемыми условиями кондиционирования является атмосфера 23/50 по &ГОСТ 12423&, за исключением случаев, когда известно, что на свойства материала при изгибе не влияет влажность, в этом случае контроль влажности не требуется.

8. Проведение испытания

8.1. Измеряют ширину b с погрешностью $\pm 0,1$ мм или менее и толщину h с погрешностью $\pm 0,01$ мм в центре образца (см. [примечание 1](#) и [рисунок 5](#)). Рассчитывают среднюю толщину h_{cp} для испытываемых образцов данной партии.

Примечание. Образцы, полученные методом литья под давлением, никогда не бывают с идеально прямоугольным поперечным сечением. Измерение толщины в центре образца дает наименьшую толщину образца.



h_m - наибольшая толщина испытываемого образца в поперечном сечении; h - наименьшая толщина испытываемого образца в поперечном сечении

Требование: $\Delta h = (h_m - h) \leq 0,1$ мм

Рисунок 5. Поперечное сечение образца, полученного методом литья под давлением, со схемой сужения из-за усадочной раковины (увеличено)

Образцы, толщина которых отличается от средней толщины образцов данной партии более чем на 2%, следует отбраковать и заменить другими, выбранными из партии.

Допускается разница толщины Δh не более 0,1 мм из-за усадочной раковины ([рисунок 5](#)). Для того чтобы минимизировать усадочную раковину и другие дефекты образцов, изготовленных литьем под давлением, следует соблюдать &общие требования ГОСТ 12019&.

Примечание. В настоящем стандарте размеры испытываемого образца, используемые для вычисления свойств при изгибе, измеряют при комнатной температуре. Таким образом, при определении свойств при изгибе при других температурах термическое расширение образца в расчетах не учитывают.

8.2. Устанавливают расстояние между опорами L , мм, вычисленное по следующей формуле

$$L = (16 \pm 1)h_{cp}, \quad (1)$$

где h_{cp} - средняя толщина испытываемых образцов.

Установленное расстояние между опорами измеряют с погрешностью не более 0,5%. Для рекомендуемого образца для испытания ([6.1.2](#)) расстояние между опорами - 64 мм.

Формулу (1) следует использовать за исключением следующих случаев:

а) для образцов, упрочненных однонаправленными волокнами и имеющих очень большую толщину, расстояние между опорами вычисляют, используя большее значение соотношения L/h_{cp} , чтобы избежать разрушения от межслоевого сдвига;

Примечание. В этих случаях отношение L/h_{cp} может превышать 60.

б) для очень тонких образцов с ожидаемым модулем упругости ниже 700 МПа [граница между жесткими и нежесткими пластмассами (3.12)] расстояние между опорами вычисляют, используя меньшие значения соотношения L/h_{cp} , чтобы проводимые измерения были в диапазоне рабочих нагрузок испытательной машины. В этих случаях рекомендуемое значение L/h_{cp} - 8;

в) для эластичных термопластов с ожидаемым модулем упругости ниже 700 МПа [граница между жесткими и нежесткими пластмассами (3.12)] расстояние между опорами вычисляют, используя большие значения соотношения L/h_{cp} , чтобы предотвратить вдавливание опор в испытуемый образец.

В этом случае рекомендуется значение L/h_{cp} , равное 32.

8.3. При испытании на изгиб не применяют предварительное нагружение образца, но небольшое предварительное нагружение образца для того, чтобы выйти за пределы начального изогнутого участка на кривой "изгибающее напряжение/относительная деформация" допускается.

Для измерения модуля упругости изгибающее напряжение в образце в начале испытания σ_{f0} (рисунок 6) должно быть положительным, его значение должно находиться в интервале

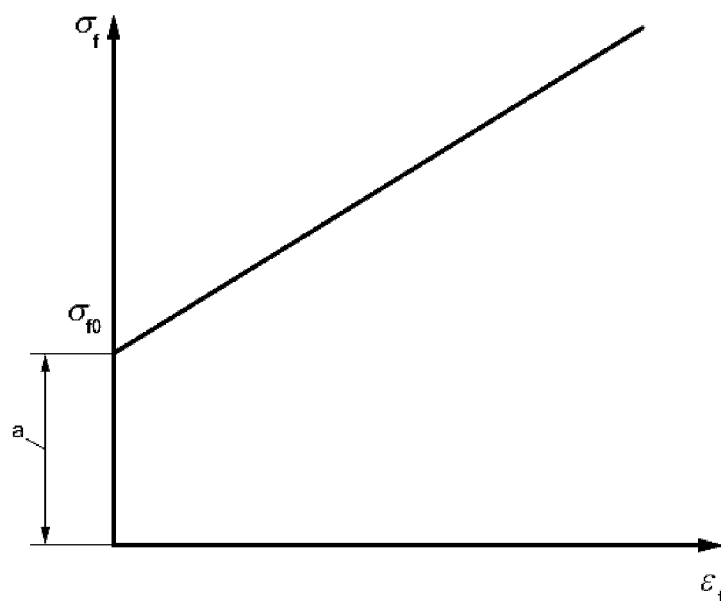
$$0 < \sigma_{f0} \leq 5 \cdot 10^{-4} E_f, \quad (2)$$

что соответствует предварительной относительной деформации $\varepsilon_{f0} \leq 0,05\%$, а при определении таких показателей, как σ_{fM} , σ_{fC} или σ_{fB} значение σ_{f0} должно находиться в интервале:

$$0 < \sigma_{f0} \leq 10^{-2} \sigma_{fX}, \quad (3)$$

где X - это M, B или C.

Примечание. Значение модуля упругости для вязко-эластичных материалов, таких как полиэтилен, полипропилен и полиамид, содержащий влагу, заметно зависит от приложенной предварительной нагрузки.



$$a \leq 5 \times 10^{-4} E_f \text{ или } \leq 10^{-2} \sigma_f$$

Рисунок 6. Пример кривой
"изгибающее напряжение/относительная деформация",
полученной после приложения предварительной
нагрузки

8.4. Испытуемый образец симметрично устанавливают на опоры широкой стороной и прикладывают предварительную нагрузку (8.3) в середине между опорами (рисунок 2). При приложении предварительной нагрузки рекомендуется скорость подвижной траверсы 1 мм/мин. Когда предварительная нагрузка достигнута, необходимо установить показания системы измерения прогиба на ноль.

8.5. При определении модуля упругости скорость испытания устанавливают в соответствии с нормативными документами или технической документацией на испытуемый материал. При отсутствии таких данных из таблицы 1 выбирают значение, которое обеспечивает скорость деформации, наиболее близкую к 1 %/мин. Для рекомендуемого образца скорость испытания - 2 мм/мин в соответствии с 6.1.2.

Скорость испытания V , мм/мин, необходимую для задания определенной скорости деформации, рассчитывают по формуле

$$V = rL^2/600h, (4)$$

где r - скорость деформации, %/мин;

L - расстояние между опорами, мм;

h - толщина испытуемого образца, мм.

8.6. Испытание начинают с приложения предварительной нагрузки в течение 1 мин при скорости, установленной для определения модуля упругости (8.5). После выхода за пределы диапазона значений относительной деформации, установленных для определения модуля упругости ($0,05\% \leq \varepsilon \leq 0,25\%$), продолжают испытание, как описано в методе А (8.7) или методе Б (8.8).

8.7. Метод А (определение кривой "изгибающее напряжение/относительная деформация" с использованием одной скорости испытания): продолжают непрерывно записывать нагрузку и прогиб

испытуемого образца, используя скорость испытания, которая использовалась при определении модуля упругости (8.5).

8.8. Метод Б (определение кривой "изгибающее напряжение/относительная деформация" с использованием двух скоростей испытания): после определения модуля упругости (8.6) образец разгружают и вновь начинают испытание с более высокой скоростью, соответствующей испытываемому материалу, или переходят на более высокую скорость испытания, не разгружая образец. В качестве более высокой используют скорость испытания, указанную в нормативных документах или технической документации на испытуемый материал. При отсутствии таких указаний выбирают из таблицы 1 значение скорости, которое обеспечивает скорость деформации, наиболее близкую к 5 или 50 %/мин, что соответствует скорости испытания 10 или 100 мм/мин для рекомендуемого образца в соответствии с 6.1.2. Скорость испытания 10 мм/мин используют для материалов, которые разрушаются, не показывая четко выраженного значения изгибающего напряжения при максимальной нагрузке, и 100 мм/мин - для всех остальных материалов.

Примечание:

1. Это эквивалентно процедуре, используемой при испытании на растяжение, где для определения модуля упругости используют скорость 1 мм/мин, а для определения других свойств при растяжении при относительных деформациях более 0,25% - скорость 5 или 50 мм/мин.

2. При испытаниях на растяжение десятикратное увеличение скорости (от 5 до 50 мм/мин) приводит к росту напряжения при пределе текучести 8%. Влияние изменения скорости испытания на результаты испытания при изгибе приведено в Приложении А.

8.9. В процессе испытания регистрируют нагрузку и соответствующий прогиб образца, используя, если возможно, автоматическую регистрационную систему, которая дает полную кривую зависимости прогиба от изгибающего напряжения за весь период испытания [см. 9.1, формула (5)].

Определяют все соответствующие значения напряжения, прогиба и относительной деформации, приведенные в разделе 3, по кривой "нагрузка/прогиб" или "изгибающее напряжение/прогиб".

9. Обработка результатов

9.1. Изгибающее напряжение

Изгибающее напряжение σ_f , МПа, вычисляют по формуле

$$\sigma_f = \frac{3FL}{2bh^2}, \quad (5)$$

где F - прикладываемая нагрузка, Н;

L - расстояние между опорами, мм;

b - ширина образца, мм;

h - толщина образца, мм.

9.2. Относительная деформация при изгибе

Относительную деформацию при изгибе ε_f , безразмерная величина или %, вычисляют по формулам:

$$\varepsilon_f = \frac{6sh}{L^2}; \quad (6)$$

$$\varepsilon_f = \frac{600sh}{L^2}, \quad (7)$$

где s - прогиб, мм;

h - толщина образца, мм;

L - расстояние между опорами, мм.

9.3. Модуль упругости при изгибе

Для измерения модуля упругости при изгибе вычисляют значения прогиба s_1 и s_2 , соответствующие заданным значениям относительной деформации изгиба $\varepsilon_{f1} = 0,0005$ и $\varepsilon_{f2} = 0,0025$, по формуле

$$s_i = \frac{\varepsilon_{fi} L^2}{6h} \quad (i \text{ равно } 1 \text{ или } 2), \quad (8)$$

где s_i - индивидуальное значение прогиба, мм;

ε_{fi} - соответствующая относительная деформация изгиба, значения которой ε_{f1} и ε_{f2} приведены выше;

L - расстояние между опорами, мм;

h - толщина образца, мм.

Модуль упругости при изгибе E_f , МПа, вычисляют по формуле

$$E_f = \frac{\sigma_{f2} - \sigma_{f1}}{\varepsilon_{f2} - \varepsilon_{f1}}, \quad (9)$$

где σ_{f1} - изгибающее напряжение, измеренное при прогибе s_1 , МПа;

σ_{f2} - изгибающее напряжение, измеренное при прогибе s_2 , МПа.

Все формулы, относящиеся к свойствам при изгибе, справедливы только для линейной зависимости изгибающего напряжения от относительной деформации (1.7), поэтому для большинства пластмасс формулы точны только при малых значениях прогиба, однако расчет по данным формулам можно использовать при сравнении пластмасс.

При использовании оснащенного компьютером испытательного оборудования определение модуля E_f по двум отдельным точкам на кривой "изгибающее напряжение/относительная деформация" может быть заменено определением линейной регрессии на участке кривой между указанными точками.

9.4. Статистические параметры

Вычисляют среднеарифметическое значение результатов испытания и, если необходимо, стандартное отклонение и 95-процентный доверительный интервал среднего значения по &ГОСТ 14359&.

9.5. Значащие цифры

&За результат испытания принимают среднеарифметическое значение всех параллельных определений.&

Значение изгибающего напряжения и модуля упругости при изгибе рассчитывают до третьей значащей цифры. Значение прогиба рассчитывают до второй значащей цифры.

10. Прецизионность

См. [Приложение Б](#).

11. Протокол испытания

Протокол испытания должен содержать:

- а) ссылку на настоящий стандарт;
- б) всю информацию, необходимую для идентификации испытуемого материала, включая марку пластмассы, наименование изготовителя, форму и условия предварительной обработки, если эти данные известны;
- в) для листов - толщину листа и, если известно, направления главных осей образца по отношению к листу (для анизотропных материалов должно быть указано направление испытания);
- г) форму и размеры образца для испытания;
- д) метод изготовления образцов;
- е) условия испытания и кондиционирования, если проводилось кондиционирование;
- ж) число испытуемых образцов;
- и) номинальное используемое расстояние между опорами;

КонсультантПлюс: примечание.

Обозначения методов даны в соответствии с официальным текстом документа.

- к) метод А или В и скорость (скорости) испытания;
- л) класс точности испытательной &машины или погрешность измерения нагрузки (5.4)&;
- м) поверхность, к которой приложена нагрузка;
- н) индивидуальные результаты испытания, при необходимости;
- п) средние значения индивидуальных результатов;
- р) стандартное отклонение и 95-процентный доверительный интервал соответствующих средних значений, при необходимости;
- с) дату проведения испытания.

ВЛИЯНИЕ ИЗМЕНЕНИЯ СКОРОСТИ ИСПЫТАНИЯ НА ИЗМЕРЯЕМЫЕ
ЗНАЧЕНИЯ СВОЙСТВ ПРИ ИЗГИБЕ

Таблица А.1

Акрилонитрил-стирол-акрилат, ASA				
Скорость траверсы, мм/мин	Е, МПа	$\sigma(3,5\%)$, МПа	$\sigma(\max)$, МПа	$\varepsilon(\max)$, %
2	2700	83	87	5,1
10	2730	85	92	5,2
100	2710	91	102	5,6
	Увеличение (относительно значений при скорости траверсы 2 мм/мин)			
2		100%	100%	100%
10		103%	105%	102%
100		110%	117%	110%
Полибутилентерефталат с 30% стекловолокна				
Скорость траверсы, мм/мин	Е, МПа		$\sigma(\max)$, МПа	$\varepsilon(\max)$, %
2	10061		212	2,57
10	10104		226	2,69
100	10086		238	2,75
	Увеличение (относительно значений при скорости траверсы 2 мм/мин)			
2			100%	100%
10			107%	105%
100			112%	112%

Приложение Б
(справочное)

УСТАНОВЛЕНИЕ ПРЕЦИЗИОННОСТИ

Б.1. Таблицы Б.1 и Б.2 основываются на круговых испытаниях, выполненных в соответствии с ASTM E 691. Все материалы были получены из одного источника. Каждый результат испытания был средним значением, полученным из пяти индивидуальных показателей. Каждая лаборатория получила и отчиталась

по результатам двух испытаний для каждого материала.

Таблица Б.1

Показатели прецизионности для изгибающего напряжения
при стандартном отклонении 3,5%

В мегапаскалях

Материал	Среднее значение	s_r	s_R	r	R
Поликарбонат	70,5	0,752	1,99	2,11	5,58
АБС	72,1	0,382	2,67	1,07	7,49
ПЭВД	20,4	0,129	0,505	0,36	1,42
УПС	156 <a>	1,65	3,13	4,62	8,75

<a> Для УПС было измерено изгибающее напряжение при максимальной нагрузке.
Примечание. Значения символов - см. таблицу Б.2.

Таблица Б.2

Показатели прецизионности для модуля упругости при изгибе

В мегапаскалях

Материал	Среднее значение	s_r	s_R	r	R
Поликарбонат	2310	45,6	146	128	410
АБС	2470	33,6	157	94,0	439
ПЭВД	1110	15,0	94,4	41,9	264
УПС	8510	83,5	578	234	1618

s_r - внутрилабораторное стандартное отклонение;
 s_R - межлабораторное стандартное отклонение;
 r - 95%-ный предел повторяемости, равный $2,8s_r$;
R - 95%-ный предел воспроизводимости, равный $2,8s_R$.

Б.2. Таблица Б.1 основывается на результатах круговых испытаний четырех материалов, полученных от 9 лабораторий, а таблица Б.2 основывается на результатах круговых испытаний четырех материалов, полученных от 11 лабораторий.

Полученные значения r и R (Б.3) предназначены только для рассмотрения приблизительной прецизионности настоящего метода испытаний. Данные таблиц Б.1 и Б.2 не могут служить руководством для отбраковки материала, т.к. являются характерными только для данных проведенных круговых испытаний и могут быть непоказательными для других выборок, условий, материалов или лабораторий. Те, кто будет использовать данный метод, должны руководствоваться принципами ASTM E 691. Для этого нужно получить конкретные данные своей лаборатории или данные межлабораторных испытаний с конкретной лабораторией.

Б.3. Значения r и R в [таблицах Б.1](#) и [Б.2](#). Если s_r и s_R были рассчитаны из достаточно большого количества данных и являлись среднеарифметическим значением каждого пяти результатов испытаний, то:

а) повторяемость (сходимость): два результата испытаний, полученных внутри одной лаборатории, могут быть признаны неравноценными, если они различаются более чем на значение r для данного материала. r является интервалом, показывающим максимальное различие между двумя результатами испытаний для одного материала, полученными одним оператором, использующим одно и то же оборудование в данной лаборатории;

б) воспроизводимость: два результата испытаний могут быть признаны неравноценными, если они различаются более чем на значение R для данного материала. R является интервалом, показывающим максимальное различие между двумя результатами испытаний для одного материала, полученными разными операторами, использующими разное оборудование в разных лабораториях;

в) показатели в [а\)](#) и [б\)](#) будут иметь вероятность около 95% (0,95).

Приложение В
(справочное)

СВЕДЕНИЯ О СООТВЕТСТВИИ ССЫЛОЧНЫХ МЕЖДУНАРОДНЫХ СТАНДАРТОВ
МЕЖГОСУДАРСТВЕННЫМ СТАНДАРТАМ, ИСПОЛЬЗОВАННЫМ В НАСТОЯЩЕМ
СТАНДАРТЕ В КАЧЕСТВЕ НОРМАТИВНЫХ ССЫЛОК

Полный перечень изменений нормативных ссылок приведен в таблице В.1.

Таблица В.1

Структурный элемент (раздел, подраздел, пункт, подпункт, таблица, приложение)	Модификация
Раздел 2 . "Нормативные ссылки"	<p>Ссылка на ISO 291 "Пластмассы. Стандартные атмосферы для кондиционирования и испытания" заменена ссылкой на ГОСТ 12423-2013 "Пластмассы. Условия кондиционирования образцов (проб)".</p> <p>Ссылка на ISO 293 "Пластмассы. Образцы для испытаний из термопластичных материалов, изготовленные методом прямого прессования" заменена ссылкой на ГОСТ 12019-66 "Пластмассы. Изготовление образцов для испытаний из термопластов. Общие требования".</p> <p>Ссылка на ISO 295 "Пластмассы. Изготовление образцов из термореактивных материалов методом прямого прессования" заменена ссылкой на ГОСТ 12015-66 "Пластмассы. Изготовление образцов для испытания из реактопластов. Общие требования".</p> <p>Ссылка на ISO 2602 "Статистическая интерпретация результатов испытаний. Оценка среднего значения. Доверительный интервал" заменена ссылкой на ГОСТ 14359-69 "Пластмассы. Методы механических испытаний. Общие требования".</p> <p>Ссылка на ISO 2818 "Пластмассы. Приготовление образцов для испытаний с помощью механической обработки" заменена</p>

	<p>ссылкой на ГОСТ 26277-84 "Пластмассы. Общие требования к изготовлению образцов способом механической обработки".</p> <p>Ссылка на ISO 7500-1:2004 "Материалы металлические. Проверка машин для статических одноосных испытаний. Часть 1. Машины для испытания на растяжение/сжатие. Проверка и калибрование системы измерения усилия" заменена ссылкой на ГОСТ 28840-90 "Машины для испытания материалов на растяжение, сжатие и изгиб. Общие технические требования".</p> <p>Ссылка на ISO 23529 "Каучук и резина. Общие методы приготовления и кондиционирования образцов для испытаний физических свойств" заменена ссылкой на ГОСТ 25015-81 "Пластмассы ячеистые и пенорезиновые. Метод определения линейных размеров".</p>
--	--

Приложение Г
(справочное)

СРАВНЕНИЕ СТРУКТУРЫ МЕЖДУНАРОДНОГО СТАНДАРТА
СО СТРУКТУРОЙ МЕЖГОСУДАРСТВЕННОГО СТАНДАРТА

Таблица Г.1

Структура международного стандарта ISO 178:2010		Структура межгосударственного стандарта	
Приложения	A	Приложения	Б
	B		А
	-		В
	-		Г
Библиография	-	Библиография	-

Примечание. Сравнение структуры стандартов приведено, начиная с приложения, т.к. предыдущие разделы стандартов и их иные структурные элементы (за исключением предисловия) идентичны.

БИБЛИОГРАФИЯ

- [1] ИСО 10350-1 Пластмассы. Сбор и представление сопоставимых данных, определяемых одним значением. Часть 1. Формовочные материалы
- (ISO 10350-1) (Plastics - Acquisition and presentation of comparable single-point data - Part 1: Moulding materials)

- [2] ИСО 10350-2 Пластмассы. Сбор и представление сопоставимых данных, определяемых одним значением. Часть 2. Волокниты из длинных волокон
(ISO 10350-2) (Plastics - Acquisition and presentation of comparable single-point data - Part 1: Moulding materials)
- [3] ИСО 14125 Армированные волокном пластмассовые композиты. Определение свойства при изгибе
(ISO 14125) (Fibre-reinforced plastic composites - Determination of flexural properties)
- [4] ИСО 1209-1 Поропласты жесткие. Определение свойств при изгибе. Часть 1. Основные свойства при изгибе
(ISO 1209-1) (Rigid cellular plastics - Determination of flexural properties - Part 1: Basic bending test)
- [5] ИСО 1209-2 Поропласты жесткие. Определение свойств при изгибе. Часть 2. Определение прочности при изгибе и модуль упругости при изгибе
(ISO 1209-2) (Rigid cellular plastics - Determination of flexural properties - Part 2: Determination of flexural strength and apparent flexural modulus of elasticity)
- [6] &ИСО 20753 &Пластмассы. Образцы для испытания
(ISO 20753)& (Plastics - Test specimens)&
- [7] ИСО 472:1999 Пластмассы - Словарь
(ISO 472:1999) (Plastics - Vocabulary)
- [8] &ИСО 16012 &Пластмассы. Определение линейных размеров испытательных образцов
(ISO 16012)& (Plastics - Determination of linear dimensions of test specimens)&
- [9] АСТМ Е 691 Стандартная практика проведения межлабораторных испытаний для определения прецизионности метода испытаний
(ASTM E 691) (Standard Practice for Conducting an Interlaboratory Study to Determine the Precision of a Test Method).
-